

INDUKTIVNI SENZORJI

Leopold Knez

Iskra Feriti, Ljubljana, Slovenija

Ključne besede: Induktivni senzorji, približevalna stikala, izgubni faktor, temperaturni koeficient permeabilnosti, Curiejeva temperatura, induktivnost tuljave, faktor kakovosti tuljave

Izveček: Induktivni senzorji so gradniki nekontaktnih stikal. Uporabljamo jih v avtomatiki in profesionalni elektroniki za merjenje razdalj, razpoznavanje kovin in krmiljenje aktuatorjev. Za zanesljivo delovanje je treba izbrati primeren feritni material, ki ima majhne normalizirane izgube $\tan \delta / \mu$, in čim manjši temperaturni koeficient permeabilnosti α_p . V članku opisujemo princip delovanja induktivnega senzorja in induktivnega stikala, pojasnujemo nekatere parametre in sklenemo s praktičnim izračunom senzorske tuljavice. Izračunu dodajamo še meritve induktivnega senzorja za primerjavo.

Inductive Sensors

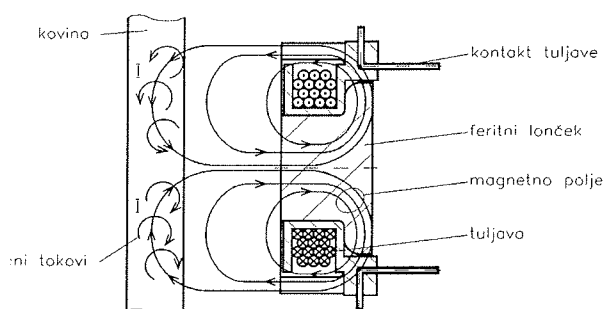
Key words: inductive sensor, proximity switch, loss factor, temperature coefficient of permeability, Curie temperature, inductance of coil, quality factor

Abstract: Inductive sensors form parts of proximity switches. They are used in automotive and professional electronics for measuring distance, recognizing different alloys and control actuators. For reliable operation it is necessary to choose a suitable ferrite material that has a very low loss factor $\tan \delta / \mu$, and temperature coefficient of permeability α_p . In the article we describe the working principle of an inductive sensor and a proximity switch. Some important ferrite material parameters are explained and a calculation of the inductivity of an open magnetic coil is added as an example. We conclude with practical measurements of an inductive sensor L14 which are added for comparison.

1 Princip delovanja induktivnih senzorjev

Induktivni senzorji spadajo med robustnejše elemente. Uporabljajo se v industrijski avtomatizaciji, avtomobilski industriji in široki porabi. Delujejo nekontaktno. Če so primerno zaščiteni proti udarcem, prahu in vlagi, imajo zelo dolgo trajnostno dobo. Nepogrešljivi so povsod tam, kjer želimo nedotično ugotavljati pozicijo kovinskega predmeta ali izdelka. Z njimi lahko ugotavljamo premike, leguro materiala, štejeemo izdelke ali vrtljaje.

Prerez induktivnega senzorja je podan na sliki 1. Tuljavica je navita na plastični tuljavnik tako, da je njena ravnina natančno poravnana z robom feritnega jedra. To jedro je navadno izdelano v obliki navadnega ali podolgovatega lončka, ki ima odprt magnetni krog. Tako dobimo stresano magnetno polje. Tuljava tvori z vzporedno vezanim kondenzatorjem nihajni krog. Tega napajamo z oscilatorjem. Frekvence osciliranja so navadno med 10 kHz in 1 MHz.



Slika 1. Prerez induktivnega dela senzorja

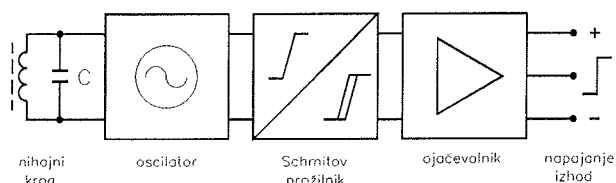
Smer magnetnega polja se spreminja s smerjo toka. Na sliki 1 je narisana smer polja le v eni pol periodi. V naslednji pol periodi se magnetno polje obrne. Obrne se tudi smer vrtilnih tokov. Stresano magnetno polje inducira v kovini vrtilne tokove, ki segrevajo kovino. Velikost vrtilnih tokov je odvisna od razdalje med kovino in induktivnim senzorjem. Razmere so podobne tistim pri transformatorju, ki ima sekundarno navitje v kratkem stiku.

Električne izgube v kovini krije magnetno polje, ki črpa električno energijo iz vezja. Ker je vir elektromagnetne energije šibak, pri približevanju kovine hitro upade amplituda osciliranja elektromagnetnega polja senzorja. Ob približevanju kovine senzorju prične upadati tudi Q nihajnega kroga. To lastnost izkoriščamo pri prepoznavanju kovancev in njihovih legur. Če so kovanci pristni, so izdelani iz enake legure, na katero je možno umeriti induktivni senzor. Tako ugotavljamo pri novčičnih avtomatih vrsto in pristnost kovanca. Ker je v kovancu več različnih kovin, uporabimo več induktivnih senzorjev, ki so umerjeni na posamezne kovine. Navadno uporabljamo tri do štiri induktivne senzorje, ki so z mikroprocesorjem in programom povezani v sistem štetja in ugotavljanja pristnosti kovancev. Pri sodobnih avtomatih na kovinske žetone uporabljamo podoben princip delovanja.

2 Zgradba induktivnih stikal

Induktivno stikalo (slika 2) je sestavljeno iz kvalitetnega induktivnega senzorja L, ki skupaj z L in C sestavlja nihajni krog, oscilatorja, Schmitovega prožilnika in ojačevalnika. Induktivno stikalo napajamo z enosmernim tokom. Izhod induktivnega stikala je visok ali nizek napetostni nivo. Za

krmiljenje močnejših aktuatorjev je treba dopolniti ojačevalnik, ki zagotavlja ustrezne izhodne tokove za njihovo proženje.



Slika 2. Shema induktivnega stikala

Napetost na sponkah vzporednega nihajnega kroga je v resonanci najvišja. Najvišja pa je tudi kakovost kroga Q. Ob prisotnosti kovine pa Q, kot je bilo pokazano v predhodnem poglavju, močno upade. Zmanjša se tudi induktivnost tuljave ter posledično frekvenca nihajnega kroga. Induktivna stikala so zato lahko umerjena na padec Q-ja ali na spremembo frekvence nihajnega kroga.

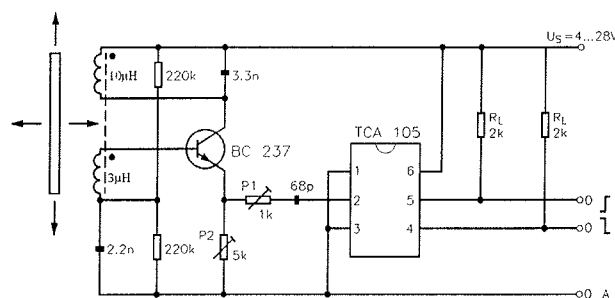
Pri približevanju kovinske plošče induktivnemu stikalu torej dosežemo točko, kjer se stikalo vklopi. Pri oddaljevanju plošče dosežemo novo točko, kjer se stikalo izklopi. Razlika razdalj med vklopom in izklopom stikala je histereza, ki pa je tudi potrebna za zanesljivo delovanje induktivnega sensorja.

3 Praktična izvedba induktivnega stikala

Na sliki 3 je prikazana električna shema induktivnega stikala za industrijske aplikacije. Tranzistorska stopnja poveča občutljivost sensorja in zmanjšuje histerezo preklapljanja na 0,6 do 0,7 mm pri odmiku 0,5 mm. Tipični frekvenci nihajnih krogov sta med 2 in 3 MHz. Frekvenci pa se glede na vrednosti induktivnosti lahko spreminjata med 1 in 10 MHz. Ko se induktivnemu sensorju približa kovinska plošča, se zaradi izgub v njej, zniža frekvenca nihajnih krogov. Integrirano vezje TCA 105 pretvori spremembe resonančnih frekvenc nihajnih krogov v nizek izhodni nivo. Izhodna logična stanja prožita aktuatorje. Z nastavljivim trimmerjem P1 nastavljamo širino histerezne zanke v območju 0,3 do 1 mm medtem, ko s trimmerjem P2 nastavljamo prag preklapljanja sensorja glede na oddaljenost sensorja od kovinske plošče v območju 3 do 10 mm. Frekvenca nihajnih krogov se zmanjšuje ob horizontalnem ali vertikalnem približevanju tuljavici kovinski plošči.

Za kakovostno in zanesljivo delovanje induktivnih sensorjev izberemo primeren feritni material, ki ima čim manjše izgube pri visokih frekvencah in majhen temperaturni koeficient permeabilnosti. Pomembnejše parametre in bistvene razlike med tremi materiali navajamo v tabeli 1.

Podrobnejše karakteristike so dostopne na spletnih straneh <http://www.iskra-feriti.si>.



Slika 3. Praktična izvedba induktivnega stikala [1]

Tabela 1. Pomembnejši parametri feritnih materialov za induktivne senzore

Parameter	Material 10G	Material 16G	Material 26G
Začetna permeabilnost μ_i	750 ± 20 %	2200 ± 20 %	2200 ± 20 %
Normalizirane izgube $\tan \delta / \mu_i$	< 8 · 10 ⁻⁶ ; 300 kHz	< 1,5 · 10 ⁻⁶ ; 10 kHz	< 1,0 · 10 ⁻⁶ ; 10 kHz
Temperaturni koeficient permeabilnosti α_f : -25 do +55 °C	0 - 2 · 10 ⁻⁶ /K	0,6 - 2,2 · 10 ⁻⁶ /K	0,4 - 1,5 · 10 ⁻⁶ /K
Curiejeva temperatura	> 200 °C	> 150 °C	> 150 °C

4 Definicije pomembnejših parametrov feritnih materialov

4.1 Normalizirane izgube v feritnem materialu

Magnetne izgube so vsota histerezni izgub, izgub zaradi vrtničnih tokov in preostalih ali remanentnih izgub. Histerezne izgube so pri majhnih magnetnih gostotah v feritnem materialu zanemarljive. Izgube zaradi vrtničnih tokov naraščajo s hitrostjo spreminjanja smeri tokov. Pri nizkih frekvencah so zanemarljive. Induktivni senzori uporabljajo majhne magnetne gostote in višje frekvence magnetnih polj.

Normalizirane izgube $\tan \delta / \mu_i$ so neodvisne od velikosti jedra in zračne reže pri magnetno odprtih jedrih. Določajo ga le izgube zaradi vrtničnih tokov in preostale izgube v feritnem materialu, zato ne vključuje histerezni izgub. Faktor narašča s frekvenco.

Normalizirane izgube v feritnem materialu merimo z računalniško podprtim merilnim sistemom. Merilni vzorec je toroidno jedro T 22 14 07, na katerega navijemo 20 ovojev dvakrat lakirane bakrene žice premera 0,25 mm. Merilno frekvenco za nizkoizgubne materiale spreminjamo med 10 kHz in 1 MHz. Merilni sistem pri sobni temperaturi 23 ± 2 °C zagotavlja stalno gostoto 0,1 mT v feritnem jedru, izmeri induktivnost tuljave ter njeno enosmerno in efektivno uporabnost. Na osnovi izmerjenih parametrov izračuna normalizirane izgube feritnega materiala po enačbi (4.1):

$$\tan \delta = \frac{R_{ef} - R_o}{\mu_i \cdot 2 \cdot \pi \cdot f \cdot L} = \frac{\tan \delta_e}{\mu_e} \quad (4.1)$$

pri čemer je R_{ef} efektivna upornost tuljave, navite na feritno jedro, pri frekvenci 100 kHz ali 1 MHz in vključuje enosmerne in celotne izgube izražene v Ω , R_o je čista enosmerna upornost tuljave v Ω , f je merilna frekvenca v Hz, L induktivnost tuljave v H, μ_i začetna permeabilnost toroida in μ_e efektivna permeabilnost jedra z režo. Efektivna permeabilnost je vedno nižja od začetne. Podajamo jo za jedra z zračno režo. Izgubni faktor je za obe permeabilnosti enak, ker se pri jedrih z režo zmanjša tudi kot δ_e .

4.2 Curiejeva temperatura

Curiejeva temperatura T_C je temperaturna meja, nad katero izgubi feritni material svoje magnetne lastnosti. Začetna permeabilnost feritnega materiala μ_i sedaj pade na vrednost 1.

4.3 Temperaturni koeficient permeabilnosti

Temperaturni koeficient permeabilnosti materiala α_F je določen kot sprememba začetne permeabilnosti materiala zaradi spremembe temperature in ga podaja enačba (4.2). To je materialna konstanta, ki je neodvisna od reže. Ta faktor posledično vpliva na spremembo induktivnosti tuljave, če se spremeni temperatura v feritnem materialu. V enačbi nastopa relativna permeabilnost μ_i , ki je brezdimenzijska. Temperaturni koeficient permeabilnosti α_F podaja enačba (4.2):

$$\alpha_F = \frac{\mu_{i2} - \mu_{i1}}{\mu_{i1} \cdot \mu_{i2} \cdot [T_2 - T_1]} \left[\frac{1}{K} \right] \quad (4.2)$$

pri čemer je μ_{i1} permeabilnost pri temperaturi T_1 in μ_{i2} permeabilnost pri temperaturi T_2 v stopinjah Kelvina.

5 Oblike in velikosti feritnih lončkov za induktivne senzorje

Iz feritnih materialov 10G, 16G in 26G se izdeluje lončaste oblike feritnih jeder, ki so primerni za induktivne senzorje. Črka pri oznaki običajno pomeni lonček, številka pa njegov zunanji premer.

6 Izračun induktivnosti tuljave za senzor induktivnosti

Izračunavanje induktivnosti tuljav z odprtimi magnetnimi krogi je težavno. Za praktične izračune pa enačba (6.1) določa dober rezultat /2/. Natančne vrednosti parametrov induktivnega senzorja ugotavljamo z meritvami. Induktivnost tuljave je določena s številom ovojev in njeno geometrijsko obliko. Vpliv feritnega materiala na induktivnost je izražena s koeficientom k .

$$L = k \cdot \frac{\pi^2 \cdot D^2 \cdot N^2}{l \cdot \left[1 + 0,45 \cdot \frac{D}{l} - 0,003 \cdot \frac{D^2}{l^2} \right]} \quad [nH] \quad (6.1)$$

D = notranji premer tuljave v cm

l = dolžina tuljave v cm

N = število ovojev tuljave

k = koeficient ($k = 1$ za zračno tuljavo, $k = 3$ za tuljavo s feritnim jedrom)

Induktivnost po enačbi (6.1) lahko računamo, kadar je razmerje notranjega premera tuljave proti dolžini tuljave $\left(\frac{D}{l}\right)$ med 0 in 30.

Kakovost tuljave Q podaja naslednja enačba:

$$Q = \frac{\omega \cdot L}{R} = \frac{2 \cdot \pi \cdot f \cdot L}{R} \quad (6.2)$$

pri čemer je L induktivnost tuljave v H in R enosmerna upornost v Ω in f frekvenca v Hz.

Kakovost tuljave linearno raste s frekvenco dokler ne začne s frekvenco rasti še njena upornost. Kakovost nihajnega kroga pa se spreminja po značilni zvonasti krivulji. Iz znane induktivnosti in enosmerne upornosti lahko izračunamo kakovost tuljave pri različnih frekvencah. Recipročna vrednost kakovosti je izgubni faktor tuljave.

6.1 Zgled za izračun induktivnosti tipičnega induktivnega senzorja

$D = 0,72$ cm

$l = 0,17$ cm

$N = 300$ ovojev

$k = 1$ za zrak oziroma 2 ali 3 za feritni material

Uporabimo enačbo (6.1) in izračunamo induktivnost zračne tuljave:

$$L = \frac{1 \cdot \pi^2 \cdot 0,72^2 \cdot 300^2}{0,17 \cdot \left[1 + 0,45 \cdot \frac{0,72}{0,17} - 0,003 \cdot \frac{0,72^2}{0,17^2} \right]}$$

$$= 949\,725,87 \text{ nH} = 949,7 \text{ } \mu\text{H}$$

Z upoštevanjem koeficienta k in enačbe (6.1) izračunamo še induktivnost tuljave s feritnim lončkom:

$$L(k=3) = 3 \cdot 949,7 \text{ } \mu\text{H} = 2.849,1 \text{ } \mu\text{H}$$

6.2 Praktične meritve induktivnega senzorja

Tabela 2. Praktične meritve induktivnega senzorja

Frekvenca	Induktivnost, kakovost		
	Brez feritnega lončka	S feritnim lončkom 10G	S feritnim lončkom 26G
10 kHz	L = 930 μ H Q = 3	L = 2.88 mH Q = 9.2	L = 2.87 mH Q = 9.2
100 kHz	L = 931 μ H Q = 27.5	L = 2.89 mH Q = 73	L = 2.89 mH Q = 72

Induktivnost tuljave s feritnim jedrom se poveča za približno trikrat. Podobno je s kakovostjo Q, na katero najbolj vpliva vrsta feritnega materiala. Praktični rezultati se dovolj dobro ujemajo z izračunom.

7 Sklep

Induktivni senzorji so zelo uporabni za nekontaktna stikala v avtomatiki. So robustni in skoraj neobčutljivi za umazanijo in okolje. Imajo dolgo trajnostno dobo. Delujejo lahko v širokem frekvenčnem področju. Zaradi robustnosti in zanesljivosti lahko sklepamo, da bo njihova uporaba še dolgo nepogrešljiva v industrijski avtomatizaciji in profesionalni elektroniki. Električne izgube in kakovost induktivnih senzorjev določa izbrani feritni material. Računanje parametrov tuljav z odprtimi magnetnimi krogi je lahko le približno.

8 Literatura

- /1/ Dieter Nährmann, Professionelle Schaltungstechnik, 3. Auflage, Teil 3, Optoelektronik, Fernsteuerschaltungen, Steuer- und Regeltechnik, točka 7.8, stran 137, 138, ISBN 3-7723-6713-5, Franzis' - Verlag, 1992
- /2/ George Rose, Große Elektronik-Formel-sammlung, 19. Auflage, ISBN 3-7723-5339-8, Franzis' - Verlag, 1995, stran 130

Mag. Leopold Knez, univ. dipl. inž.,
tel. (01) 5833 114,

E-pošta: leopold.knez@iskra-feriti.si
Iskra Feriti, d. o. o.

Stegne 29, SI-1521 Ljubljana

tel. +386 1 5833 114

faks +386 1 5833 235

Prispelo (Arrived): 06.06.2002

Sprejeto (Accepted): 25.05.2003