

# MERITVE SVETLOBNO-TEHNIČNIH VELIČIN

Grega Bizjak

Univerza v Ljubljani, Fakulteta za elektrotehniko, Laboratorij za razsvetljavo in fotometrijo, Ljubljana, Slovenija

**Ključne besede:** fotometrija, svetlobni tok, svetilnost, svetlost, osvetljenost, meritev svetlobe

**Izvleček:** Svetloba je fizikalno gledano elektromagnetno valovanje. Je pa tudi medij, ki omogoča naš vid in dojetje sveta. Pri tem sodelujejo naše oči, živčni sistem in možgani in pokaže se, da ta sistem ni enako občutljiv za vse valovne dolžine. Zaradi tega je bilo poleg radiometrije, ki se ukvarja z merjenjem elektromagnetnega valovanja, vpeljati tudi fotometrijo, ki pa svetlobo meri tako, kot jo dojemata naš vidni sistem. V članku so zato najprej opisane osnove dojetja svetlobe in osnovne fotometrične veličine. V nadaljevanju pa sledi opis fotometričnih merilnih priprav torej fotometrov. Podana je tudi kratka zgodovina fotometričnih normal, predvsem normale za svetilnost. Na koncu pa je dodan še kratek opis Laboratorija za razsvetljavo in fotometrijo, ki že skoraj 80 let deluje v sklopu Fakultete za elektrotehniko na Ljubljanski univerzi.

## Measurements of Photometric Quantities

**Key words:** photometry, luminous flux, luminous intensity, illuminance, luminance, measurement of light

**Abstract:** Light is part of the electromagnetic radiation and therefore a physical quantity. On the other hand, light is also a human sensation in similar fashion to sound, taste, smell and warmth. Light can so be considered as a radiation or as our response to it. As a radiation, light can be measured with the help of radiometry and radiometric quantities like radiant flux, radiant intensity, irradiance or radiance. But light as a response to this EM radiations involves also the behavior of our visual system (eye, nerves, brain). Our visual system, like other physical detectors of radiation, reacts only to a certain part of the spectrum. Moreover the sensitivity of the human eye to radiation is not the same for each of the wavelengths of the light. So the photometry was introduced to measure light in such a way that the results correlate with visual sensation that would be experienced by a human observer exposed to the same radiation. In order to fulfill the mentioned aim of photometry, a special function  $V(\lambda)$  was introduced, which describes the relative spectral sensitivity of the (average) human eye. This function enables us, to calculate the photometry quantities like luminous flux, luminous intensity, illuminance and luminance from the radiometry ones.

In the paper first the photometry quantities and units are presented. Further the development of photometer, the device for measuring photometrical quantities, is described. Both visual and physical photometers are mentioned. At the end of chapter 3 the modern photometers, based on semiconductor photo-voltaic cell are introduced and its use for measurement of illumination, luminous intensity, luminous flux and luminance are described.

Chapter 5 deals with definitions of photometric units, especially with candela, the unit for luminous intensity. In this chapter also the photometric standards are introduced. The history of candela standard is described from use of candle to the realization of candela with a high accuracy cryogenic radiometer. Also the luminous flux standards and luminance standards are mentioned. In the last chapter some information about the Laboratory of lighting and photometry are given. The Laboratory, which has a 80 years long tradition, is part of the Faculty of Electrical Engineering at the University of Ljubljana, Slovenia.

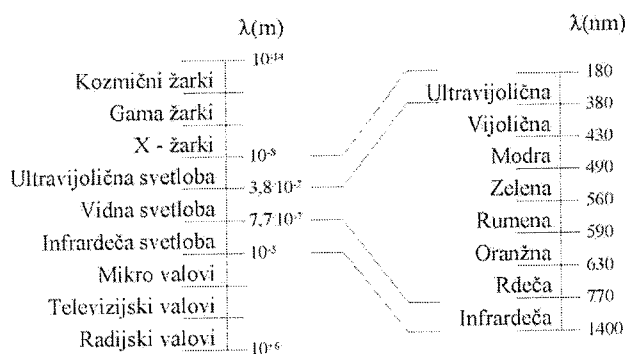
### 1. Uvod

Svetloba je elektromagnetno valovanje. Svetlobo lahko torej fizikalno obravnavamo enako, kot vsa elektromagnetna valovanja in jo enako lahko tudi merimo. Torej s pomočjo radiometrije. Vendar pa je svetloba tudi medij, ki nam posreduje preko 80% informacij iz našega okolja. Dojetje svetlobe vključuje človeške oči, živčne povezave in možgane. Pokaže se, da se naš vidni sistem ne odziva na vse valovne dolžine svetlobe (elektromagnetnega sevanja) enako. Zato pri opisovanju oziroma merjenju svetlobe za potrebe vida ne moremo uporabiti radiometrije. Vpeljana je bila fotometrija, ki pri vrednotenju svetlobe upošteva tudi občutljivost človeškega vidnega organa na posamezne valovne dolžine svetlobe.

### 2. Fotometrija in fotometrične veličine

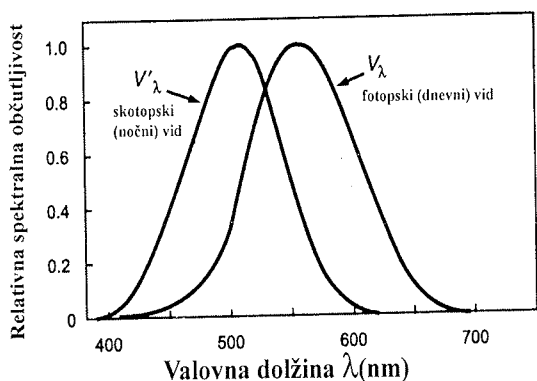
Fotometrija je torej znanost, ki se ukvarja z merjenjem svetlobe. Kot rečeno, svetlobo lahko opišemo fizikalno kot del elektromagnetnega sevanja. In kot tako jo lahko tudi ustrezno merimo s pomočjo radiometrije in radiometričnih enot: sevalnega toka, jakosti sevanja, obsevanosti in sevalnosti.

Človeške oči se ne odzivajo na vse valovne dolžine elektromagnetnega valovanja, ampak samo na valovne dolžine, ki so (grobno) omejene z 380 nm in 780 nm. Pravzaprav lahko le elektromagnetno valovanje s temi valovnimi dolžinami imenujemo svetloba. Pokaže pa se, da se človeške oči tudi ne odzivajo na vse valovne dolžine svetlobe enako. S poskusi in meritvami je bilo dokazano, da rumeno-zelena svetloba v možganih izzove večji občutek svetlosti kot recimo rdeča ali modra svetloba z enako energijo. Na podlagi teh raziskav je bila določena krivulja spek-



Slika 1: Delitev spektra elektromagnetnega valovanja

tralne občutljivosti človeškega očesa, ki jo običajno označujemo z  $V(\lambda)$ .



Slika 2: Krivulji spektralne občutljivosti človeškega očesa  $V(\lambda)$  in  $V'(\lambda)$

Tabela 1: Relativna občutljivost človeškega očesa na posamezne valovne dolžine pri fotopskem (dnevni) vidu

Valovna dolžina (nm)	Vrednost krivulje $V(\lambda)$	Valovna dolžina (nm)	Vrednost krivulje $V(\lambda)$	Valovna dolžina (nm)	Vrednost krivulje $V(\lambda)$
380	0,000.04	520	0,710	650	0,107
390	0,000.12	530	0,862	660	0,061
400	0,000.4	540	0,954	670	0,032
410	0,001.2	550	0,995	680	0,017
420	0,004.0	555	1,000	690	0,008.2
430	0,011.6	560	0,995	700	0,004.1
440	0,023	570	0,952	710	0,002.1
450	0,038	580	0,870	720	0,001.05
460	0,060	590	0,757	730	0,000.52
470	0,091	600	0,631	740	0,000.25
480	0,139	610	0,503	750	0,000.12
490	0,208	620	0,381	760	0,000.06
500	0,323	630	0,265	770	0,000.03
510	0,503	640	0,175	780	0,000.015

Krivulja  $V(\lambda)$  ima pri valovnih dolžinah pod 380 nm in nad 780 nm vrednost nič, vrh pa doseže pri 555 nm. Nanaša se na spektralno občutljivost čepnic in torej velja pri dnevnem (fotopskem) vidu. Podobno je definirana tudi krivulja spektralne občutljivosti paličnic  $V'(\lambda)$ , ki se nanaša na nočni (skotopski) vid in doseže vrh pri 507 nm.

## 2.1 Svetlobni tok

Na podlagi omenjene krivulje dobimo iz radiometričnih veličin štiri osnovne fotometrične veličine in enote: svetlobni tok, svetilnost, osvetljenost in svetlost. Preračun sevalnega toka v svetlobni tok lahko opravimo po spodnji enačbi:

$$\Phi = K_m \cdot \int_0^\infty \frac{d\Phi_e}{d\lambda} \cdot V(\lambda) \cdot d\lambda \quad (1)$$

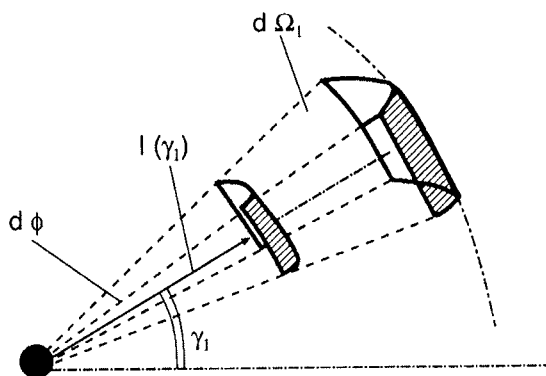
Kjer je  $\Phi$  svetlobni tok,  $\Phi_e$  sevalni tok in  $K_m$  konstanta z vrednostjo 683 lm/W.

Svetlobni tok (angleško: luminous flux) je merilo za količino energije, ki jo vir seva v prostor. Je ekvivalent moči v "Wattih" vendar z upoštevanjem občutljivosti oči na svetlobo posameznih valovnih dolžin. Enota za svetlobni tok je lumen z oznako lm. Za primerjavo: navadna 100W žarnica ima približno 1300 lm, fluorescenčna sijalka moči 58 W oddaja približno 5200 lm, 90 W nizkotlačna natrijeva sijalka pa kar 13500 lm.

## 2.2 Svetilnost

Svetilnost (angleško: luminous intensity) odgovarja v radiometriji jakosti sevanja. Predstavlja torej delež svetlobnega toka v določeni smeri oziroma v določenem prostorskem kotu.

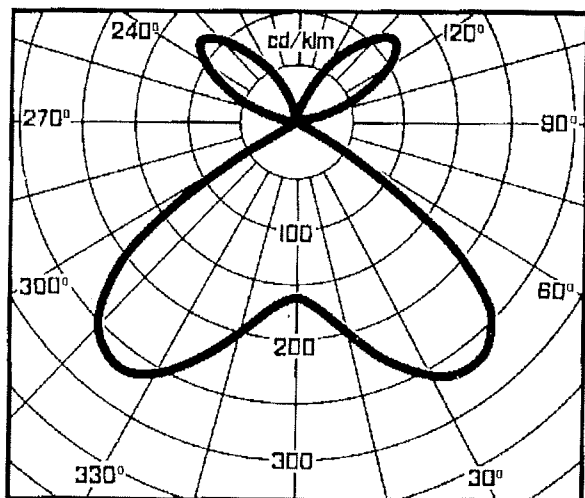
$$I = \frac{d\Phi}{d\Omega} \quad (2)$$



Slika 3: Predstavitev svetilnosti s pomočjo svetlobnega toka in prostorskega kota

Vsota (integral) svetilnost v vseh smereh okoli vira, oziroma v polnem prostorskem kotu, je torej enaka svetlobnemu toku. Enota za svetilnost je kandela (oznaka: cd), ki je tudi ena od osnovnih enot SI merskega sistema. Zadnja definicija kandeje je iz leta 1979 in pravi: 1 kandela (cd) je svetilnost v določeni smeri vira z monokromatsko svetlobo frekvence  $540 \times 10^{12}$  Hz, ki ima jakost sevanja v tej smeri  $1/683$  W/sr.

Svetilnost je odvisna od izbrane smeri, zato jo največkrat podajamo v polarnih diagramih. Nekaj karakterističnih vrednosti: sveča ima svetilnost 0,6 do 1,1 cd, navadna žarnica približno 110 cd, sonce zunaj atmosfere pa kar  $3 \times 10^{27}$  cd.



Slika 4: Prikaz kotne porazdelitve svetilnosti v polarnem diagramu

### 2.3 Osvetljenost

Osvetljenost (angleško: illuminance) je podana kot količina svetlobnega toka, ki konča na določeni ploskvi in je torej ekvivalent obsevanosti v radiometriji. Enota za osvetljenost je torej  $\text{lm}/\text{m}^2$  oziroma luks (lx).

$$E = \frac{d\Phi}{dA} \quad (3)$$

Osvetljenost pa je možno določiti tudi s pomočjo svetilnosti. Zvezo podaja fotometrični zakon oddaljenosti, ki ga lahko, ob predpostavki, da je ploskev, na kateri opazujemo osvetljenost, pravokotna na smer širjenja svetlobe, zapišemo kot:

$$E = \frac{I}{r^2} \quad (4)$$

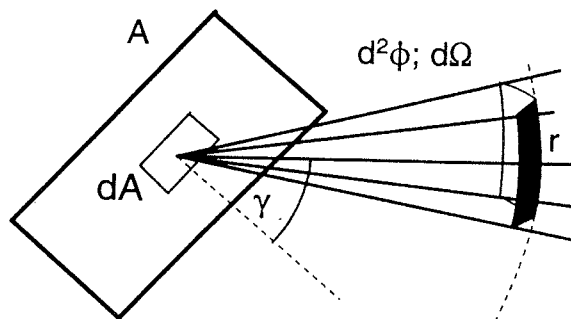
Osvetljenost je fotometrična veličina, ki jo je najlažje izmeriti, zato se jo tudi največ uporablja. Standardi, priporočila in predpisi podajajo tako na primer minimalne vrednosti osvetljenosti na delovnem mestu. Še nekaj karakterističnih vrednosti: osvetljenost poletnega travnika pri jasnem nebu opoldne je okoli 100.000 lx, v senci drevesa pa okoli 10.000 lx, osvetljenost pisalne mize v pisarni je 500 lx, osvetljenost pločnika ponoči pri uporabi ustrezne cestne razsvetljave doseže do 20 lx, na travniku v mesečini pa bi izmerili 0,05 lx.

### 2.4 Svetlost

Svetlost (opazovane točke) je definirana s pomočjo svetlobnega toka, ki ga točka na izbrani ploskvi oddaja v izbran prostorski kot. Določimo jo lahko po enačbi:

$$L = \frac{d^2\Phi}{dA \cdot \cos\gamma \cdot d\Omega} \quad (5)$$

Pri tem je  $d\Phi$  del svetlobnega toka v prostorskem kotu  $d\Omega$ ,  $dA$  je del ploskve, ki vsebuje izbrano točko in  $\gamma$  je kot med normalo te ploskve in smerjo snopa.



Slika 5: Prikaz definicije svetlosti

Kadar je opazovana točka del svetleče površine (vira svetlobe), lahko enačbo preoblikujemo tako, da svetlost izrazimo s pomočjo svetilnosti:

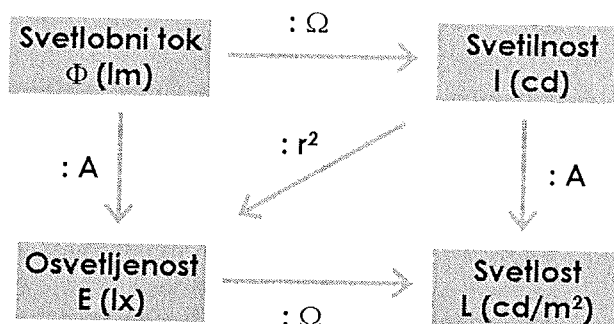
$$L = \frac{dI}{dA \cdot \cos\gamma} \quad (6)$$

Podobno lahko svetlost izrazimo tudi s pomočjo osvetljenosti, če je opazovana točka del osvetljene površine.

$$L = \frac{dE}{\cos\gamma \cdot d\Omega} \quad (7)$$

Svetlost (angleško: luminance) je tudi edina fotometrična veličina, ki jo lahko vsaj približno ocenimo z očmi, saj je v povezavi z občutkom svetlosti (angleško: brightness), ki ga v očesu povzročajo svetle ali osvetljene površine. Nekaj karakterističnih vrednosti: površina sonca ima svetlost 1.600.000  $\text{kcd}/\text{m}^2$ , žarilna nitka navadne žarnice 15.000  $\text{kcd}/\text{m}^2$ , površina fluorescenčne sijalke 10  $\text{kcd}/\text{m}^2$ , plamen sveče približno 8  $\text{kcd}/\text{m}^2$  in mesec (luna) 2,5  $\text{kcd}/\text{m}^2$ .

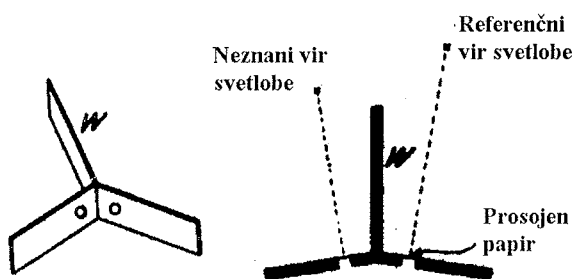
Vse štiri glavne fotometrične veličine so med seboj povezane z ustreznimi enačbami. Povezave so grafično prikazane na spodnji sliki.



Slika 6: Prikaz povezav med osnovnimi fotometričnimi enotami

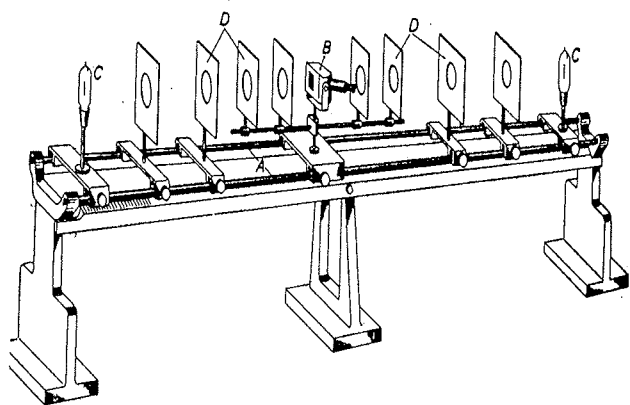
### 3. Fotometer

Inštrument, s katerim lahko izmerimo katero od fotometričnih veličin, v splošnem imenujemo fotometer. Prvi opis fotometra se pojavi v letu 1729 v delu "Essai d'optique sur la gradation de la lumiere" Pierra Bouguera (1698-1758), profesorja v Havre. Fotometer, ki je prikazan na spodnji sliki, je temeljil na primerjavi svetlosti dveh površin, ki ju osvetljujeva dva različna svetlobna vira. Na podlagi enakih svetlosti obeh površin je možno sklepati o enaki osvetljenosti, ki ju je, s pomočjo znanih (kvadratov) oddaljenosti od enega in drugega vira, možno preračunati v svetilnost neznanega vira. Seveda ob poznavanju svetilnosti drugega vira.



Slika 1: Slika prvega Bouguerjevega fotometra, objavljena leta 1760

Opisani princip subjektivne fotometrije se je kasneje pojavil še v mnogih drugih znanstvenih delih znanih avtorjev s tega področja kot so Lambert, Thompson, Wedge Trotter in drugi. Zaradi lažjega in točnejšega določanja razdalje so v merilni postopek vpeljali še fotometrično klop, tako da ja priprava za meritev svetilnosti neznanega vira izgledala tako, kot je prikazana na spodnji sliki.

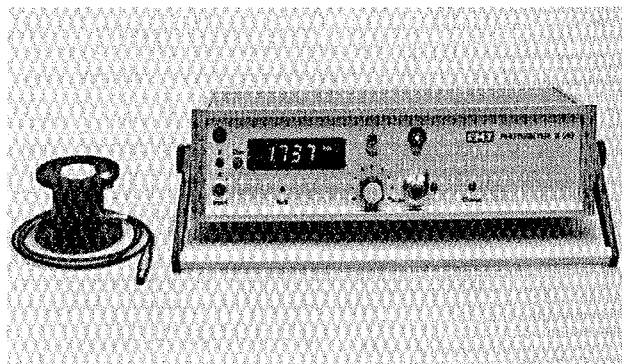


Slika 8: Fotometrična klop (A) s subjektivnim fotometrom (B), neznanim in referenčnim svetlobnim virom (C) in zaslonkami (D).

Vendar pa opisane subjektivne merilne metode, kljub natančnosti izdelave optičnih inštrumentov, kmalu niso več zagotavljale ustrezne točnosti.

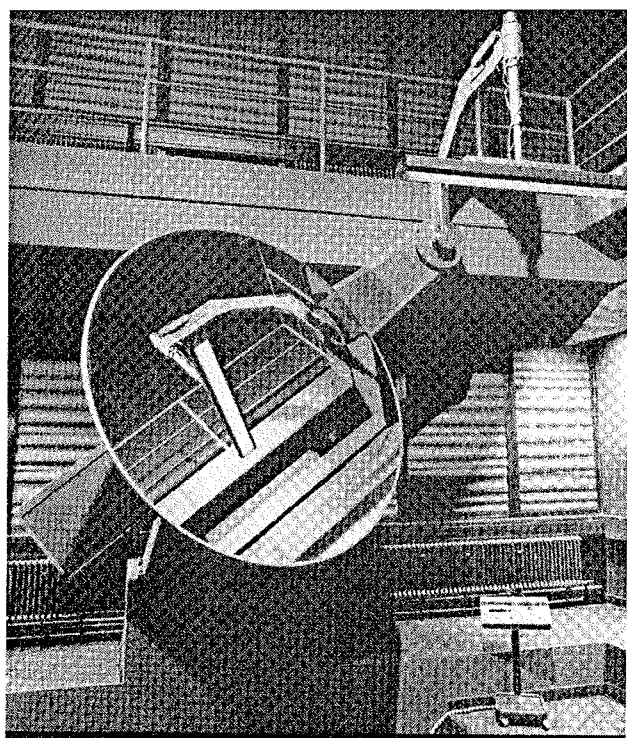
Danes govorimo o objektivni fotometriji, ki temelji predvsem na optoelektronskih pretvornikih, kot so fotocelica,

fotopomnoževalka, fotoupor in fotodiode. Vendar pa se v zadnjem času uporabljajo skoraj izključno le še silicijev fotodiode. S pomočjo posebnih optičnih filtrov je možno njihovo spektralno občutljivost ustrezno prilagoditi spektralni občutljivosti človeških oči. Ob ustrezni povezavi fotodiode z merilnikom toka tako dobimo merilnik osvetljenosti ali lux-meter.



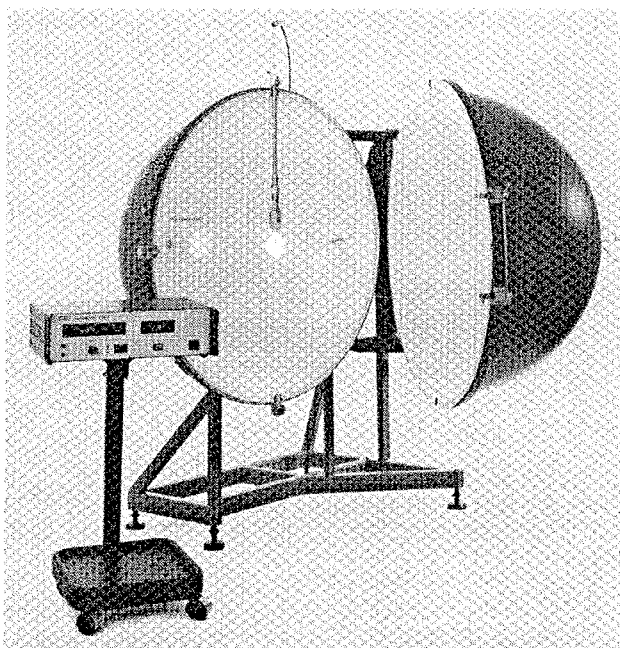
Slika 9: Laboratorijski lux-meter razreda točnosti L

Ostale tri osnovne fotometrične veličine je prav tako možno meriti s fotodiode oziroma luks-metrom. Seveda ob upoštevanju določenih fizikalnih povezav in zakonov. Svetilnost merimo običajno na fotometrični klopi ob upoštevanju razdalje med virom in fotoelementom, kot je to že bilo opisano pri subjektivni fotometriji. V kolikor pa nas zanima kotna porazdelitev svetilnosti, lahko uporabimo goniofotometer.



Slika 10: Goniofotometer z zrcalom

Svetlobni tok se prav tako da izmeriti z goniofotometrom in integracijo svetilnosti po celotnem prostorskem kotu. Hitrejša metoda pa je uporaba integrirne (Ulbrichtove) krogle. Opazovani svetlobni vir se namesti v sredino integrirne krogle. Premaz notranje stene krogle z ustreznimi refleksijskimi lastnostmi zagotavlja, da je notranja površina enakomerno osvetljena. Če del notranje površine krogle nadomestimo z fotodiodo oziroma lux-metrom, lahko iz izmerjene osvetljenosti in poznavanja velikosti krogle izračunamo svetlobni tok vira. Lahko pa meritev opravimo tudi primerjalno z virom, katerega svetlobni tok poznamo.



Slika 11: Integrirna krogla



Slika 12: Merilnik svetlosti

Z fotodiodo lahko izmerimo tudi svetlost, in sicer tako, da z ustrežno optično napravo omejimo kot, pod katerim svetloba pada na površino fotodiode. Taki merilni pripravki rečemo merilnik svetlosti. Izvedba je lahko enostavnejša, tako da optični objektiv samo natakemo za glavo lux-metra. Lahko pa je merilnik svetlosti izdelan tudi z ustreznim okularjem, ki omogoča, da skozi objektiv tudi vidimo področje, katerega svetlost merimo. Opazovani kot je pri merilnikih svetlosti običajno velik  $1^\circ$  ali  $3^\circ$ . Za meritve svetlosti na področju cestne razsvetljave pa se uporabljajo tudi merilniki z manjšimi koti opazovanja ( $20'$  (ločnih minut) ali tudi samo  $6'$ ).

Zares prenosna fotometra sta samo merilnik osvetljenosti (lux-meter) in merilnik svetlosti. Zaradi tega standard DIN 5032, ki podaja osnove merjenja svetlobe, navaja samo

Tabela 2: Dovoljeni maksimalni pogreški za posamezne razrede točnosti pri merilnikih osvetljenosti po standardu DIN 5032

Pogrešek	oznaka (po DIN 5032)	Razred inštrumenta			
		L	A	B	C
prilagoditev $V(\lambda)$ krivulji	$f_1$	1,5 %	3 %	6 %	9 %
UV občutljivost	$u$	0,2 %	1 %	2 %	4 %
IR občutljivost	$r$	0,2 %	1 %	2 %	4 %
prilagoditev $\cos \varphi$ krivulji	$f_2$	1,5 %	1,5 %	3 %	6 %
vrednotenje $E_0$	$f_{2,0}$	10 %	10 %	15 %	20 %
vrednotenje $E_z$	$f_{2,z}$	5 %	5 %	10 %	15 %
vrednotenje $E_{zh}$	$f_{2,h}$	5 %	5 %	10 %	15 %
pogrešek linearizacije	$f_3$	0,2 %	1 %	2 %	5 %
pogrešek kazalnika	$f_4$	0,2 %	3 %	4,5 %	7,5 %
utrujenost	$f_5$	0,1 %	0,5 %	1 %	2 %
temperaturni koeficient	$\alpha_0, \alpha_{25}$	0,1 %/K	0,2 %/K	1 %/K	2 %/K
modulirana svetloba	$f_7$	0,1 %	0,2 %	0,5 %	1 %
pogrešek odklona	$f_{11}$	0,1 %	0,5 %	1 %	2 %
<b>skupni pogrešek</b>	$f_{ges}$	<b>3 %</b>	<b>5 %</b>	<b>10 %</b>	<b>20 %</b>
spodnja frekvenčna meja	$f_u$	40 Hz	40 Hz	40 Hz	40 Hz
zgornja frekvenčna meja	$f_o$	$10^5$ Hz	$10^5$ Hz	$10^4$ Hz	$10^3$ Hz

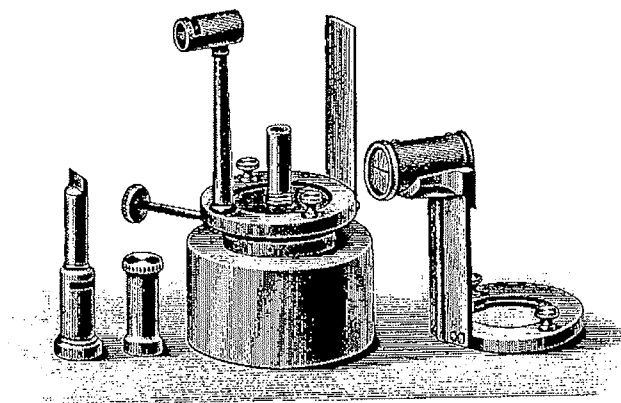
Tabela 3: Dovoljeni maksimalni pogreški za posamezne razrede točnosti pri merilnikih svetlosti po standardu DIN 5032

Pogrešek	oznaka (po DIN 5032)	Razred inštrumenta			
		L	A	B	C
prilagoditev V krivulji	$f_1$	2 %	3 %	6 %	9 %
UV občutljivost	$u$	0,2 %	1 %	2 %	4 %
IR občutljivost	$r$	0,2 %	1 %	2 %	4 %
prostorsko vrednotenje	$f_2(g)$	2 %	3 %	6 %	9 %
vpliv svetlosti okolice	$f_2(u)$	1 %	1,5 %	2 %	4 %
pogrešek linearizacije	$f_3$	0,2 %	1 %	2 %	5 %
pogrešek kazalnika	$f_4$	0,2 %	3 %	4,5 %	7,5 %
utrujenost	$f_5$	0,1 %	0,5 %	1 %	2 %
temperaturni koeficient	$\alpha_0, \alpha_{25}$	0,1 %/K	0,2 %/K	1 %/K	2 %/K
modulirana svetloba	$f_7$	0,1 %	0,2 %	0,5 %	1 %
pogrešek zaradi polarizacije	$f_8$	0,2 %	1 %	2 %	4 %
pogrešek odklona	$f_{11}$	0,1 %	0,5 %	1 %	2 %
pogrešek izostritve	$f_{12}$	0,4 %	1 %	1 %	1 %
<b>skupni pogrešek</b>	$f_{ges}$	5 %	7,5 %	10 %	20 %
spodnja frekvenčna meja	$f_u$	40 Hz	40 Hz	40 Hz	40 Hz
zgornja frekvenčna meja	$f_o$	$10^5$ Hz	$10^5$ Hz	$10^4$ Hz	$10^3$ Hz

razrede točnosti za ta dva inštrumenta. Tako za merilnik osvetljenosti kot za merilnik svetlosti so v standardu navedeni štiri razredi točnosti: L, A, B in C. Dovoljeni skupni pogreški so za posamezne razrede podani v tabeli 2.

### Normale fotometričnih enot

Zgodovina normal v fotometriji se začne v začetku devetnajstega stoletja, ko so začeli uporabljati plamen sveče kot normalo za svetilnost. Od tod tudi ime enote za svetilnost (kandela), ki izhaja iz angleške besede *candle* za svečo. Taka normala je zadoščala le kratek čas, saj so z izboljšanimi fotometri kmalu odkrili, da je svetilnost plamena sveče zelo težko reproducirati, pa čeprav se predpisali sestavo, obliko in hitrost gorenja sveče.



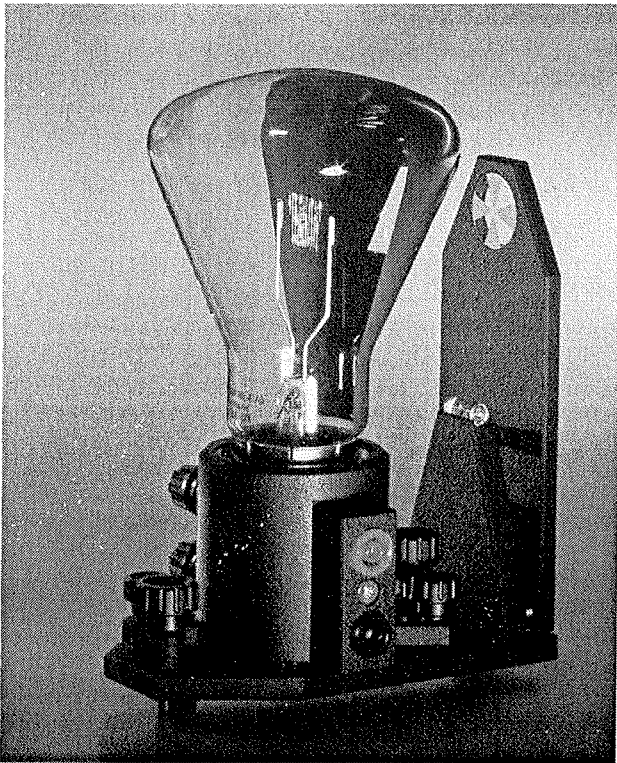
Slika 13: Hefnerjeva svetilka

Zato so svečo kmalu nasledile svetilke s plamenom, ki so uporabljale različne vrste goriva. Poznanih je bilo več vrst, med bolj znanimi pa je bila Hefnerjeva svetilka. Vendar pa

se je z razvojem fotometrov tudi pri svetilkah pokazala ista slabost torej slaba ponovljivost svetlosti plamena. Zato so ob koncu devetnajstega stoletja začeli razmišljati o drugačni vrsti normale, ki bi temeljila na črnem sevalu znane površine in temperature. Pojavila so se prva sevala s staljeno platino, imenovana tudi Viola normale. Vendar pa so se tudi pri teh sevalih pojavljale težave zaradi nečistoč v platinu, ki so povzročale razlike v svetlosti površine in s tem tudi v svetilnosti normale. V začetku dvajsetega stoletja so nekaj časa razmišljali, da bi normalo za svetlost izdelali v obliki električne žarnice. Vendar pa se je pokazalo, da ni možno dovolj natančno opredeliti in izdelati žarnico, ki bi lahko služila kot absolutna normala. So se pa žarnice uveljavile kot sekundarne normale za svetlost.

Leta 1909 so raziskovanja pripeljala do prvega standarda "mednarodne kande", ki je temeljil na sevalu iz čistega torija, potopljenega v platino pri temperaturi trojne točke (2042 K). Platino so segrevali v visokofrekvenčni peči moči 7 kW. To normalo je leta 1921 sprejela tudi mednarodna komisija za razsvetljavo (CIE), leta 1948 pa tudi Mednarodna konferenca za mere in uteži. Ob tem so tudi spremenili ime enoti iz *candle* v *candela*.

Leta 1979 pa je Mednarodna komisija za mere in uteži sprejela novo definicijo kande. Ta pravi, da je kandela svetilnost v dani smeri vira z monokromatskim sevanjem frekvence  $540 \times 10^{12}$  Hz, ki ima v tej smeri jakost sevanja  $1/683$  W/sr. Frekvenca  $540 \times 10^{12}$  Hz odgovarja valovni dolžini 555,016 nm v standardnem zraku, to pa je svetloba, na katero so človeške oči najbolj občutljive. Tako danes enota za kandelo ni več predstavljena s sevalom, pač pa na podlagi absolutne občutljivosti ustreznega detektorja (npr. visoko-točni kriogeni radiometer). Še vedno pa je kandelo možno predstaviti tudi z črnim sevalom.



Slika 14: Električna žarnica kot normala za svetilnost

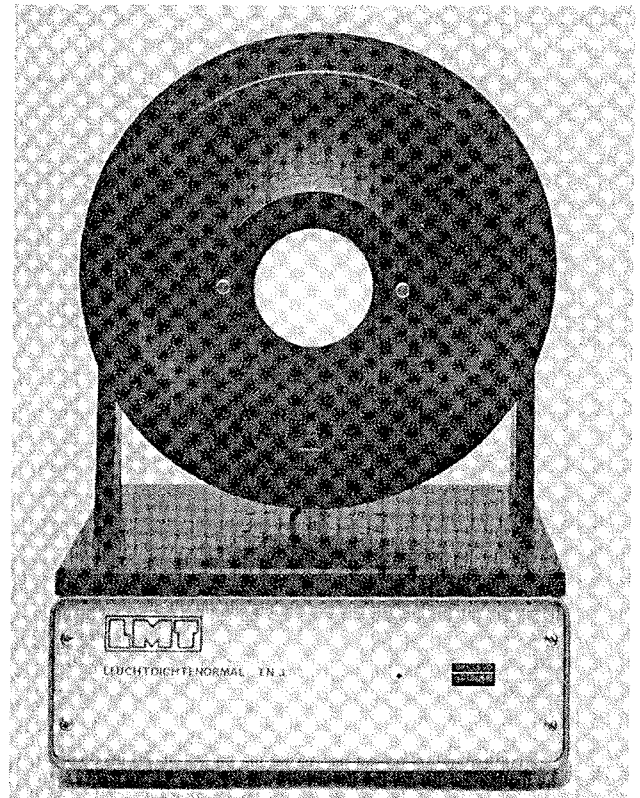
Poleg normal za svetilnost uporabljamo v fotometriji še normale za svetlobni tok ter normale za svetlost. Normale za svetlobni tok so večinoma izvedene v obliki žarnic. Lahko pa uporabimo tudi druge električne svetlobne vire, na primer fluorescenčne sijalke. Vendar pa moramo v tem primeru uporabiti tudi ustrezno umerjeno predstikalno napravo. Normale za svetlobni tok se uporabljajo pri primerjalnem merjenju svetlobnega toka v integrirni krogli. Sicer pa slednja omogoča tudi absolutno merjenje svetlobnega toka, tako da normala ni vedno potrebna.

Na podobnem principu kot integrirna krogla deluje tudi normala za svetlost. Sestavljena je iz manjše krogle v kateri je nameščen vir svetlobe, običajno žarnica. Notranja stena je obdelana s premazom, z visoko odsevnostjo z Lambertovo kotno porazdelitvijo, zaradi česar je osvetljenost notranje površine krogle enakomerna. Nato manjši del stene krogle nadomestimo okencem, ki je lahko prekrito s prosojnim materialom. Površina okenca ima zaradi enakomerne osvetljenosti tudi enakomerno svetlost. Tako normalo se da umeriti s pomočjo merilnika osvetljenosti pri znani razdalji med njima in njuni geometriji.

Ne poznamo pa normale za osvetljenost. Merilnike osvetljenosti (lux-metre) zato umerjamo s pomočjo normale za svetilnost in znane razdalje med njima v skladu s fotometričnim zakonom oddaljenosti (enačba 4).

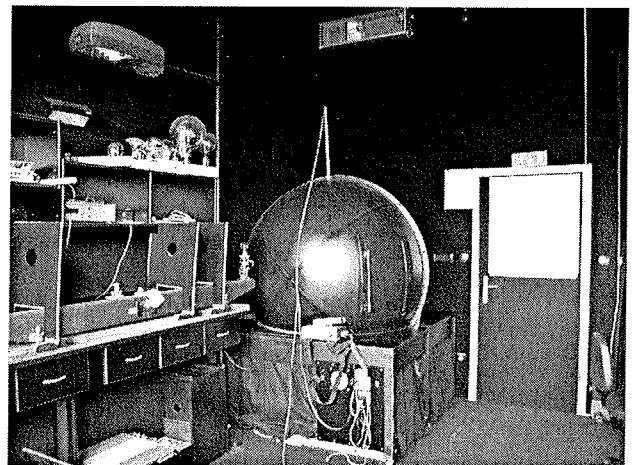
#### Laboratorij za razsvetljavo in fotometrijo

Laboratorij za razsvetljavo in fotometrijo se nahaja na Fakulteti za elektrotehniko Univerze v Ljubljani. Je eden od slovenskih merilnih laboratorijev z najdaljšim stažem.



Slika 15: Normala za svetlost

Ustanovljen je bil že jeseni leta 1921, ko se je Elektrotehniški oddelek takratne Tehniške fakultete preselil v nove prostore na Aškerčevi. Laboratorij se danes sicer nahaja v drugih prostorih, vendar je še vedno tako kot takrat "ves v črnem, ne le stene ampak tudi pod in oknice, ki zastirajo svetlobo, so črne" (citat iz knjige Zgodovina slovenske univerze v Ljubljani do 1929, izdane 1929).



Slika 16: Notranjost laboratorija

Vse od takrat se laboratorij uspešno razvija. Danes lahko v laboratoriju izvajamo praktično vse fotometrične meritve. Za merjenje svetlobnega toka je na voljo več normalnih žarnic in integrirna krogla. Meritev svetilnosti je možna na

fotometrični klopi dolžine 2 m ob uporabi različnih normalnih žarnic. Izdelali smo tudi preprost goniofotometer, ki omogoča osnovno merjenje kotne porazdelitve svetilnosti. Merjenje osvetljenosti je možno s precizijskim luks-metrom razreda L ter z različnimi prenosnimi luks-metri. Svetlost pa lahko izmerimo s pomočjo kombiniranega merilnika svetlosti, ki je hkrati tudi spektromer. Torej nam omogoča tudi meritve spektralne vsebine svetlobe, barve svetlobe in indeksa barvnega videza. Na voljo so tudi stabilizirani viri enosmerne in izmenične napetosti ter merilni instrumenti električnih veličin.

Z opremo v laboratoriju (normalnimi žarnicami in fotometrično klopjo) je možno umerjati merilnike osvetljenosti. V laboratoriju izdelane normale za svetlost pa omogočajo tudi umerjanje merilnikov svetlosti. Z uporabo normalnih žarnic, fotometrične klopi in integrirne kroglice je možno umerjanje delovnih normal za svetlobni tok in svetilnost.

Poleg z meritvami, se v laboratoriju ukvarjamo tudi z razvojem merilne opreme. Eden zadnjih projektov je razvoj merilnika svetlosti na osnovi digitalne kamere. Prednost takega merilnika je, da omogoča tudi merjenje svetlosti majhnih površin, na primer presvetljenih piktogramov na stikali. Del dejavnosti pa predstavlja tudi projektiranje razsvetljave in izračuni osvetljenosti in svetlosti v notranjih in zunanjih prostorih.

Laboratorij za razsvetljavo in fotometrijo trenutno še ni akreditiran za kalibracijo fotometričnih instrumentov, se pa trudimo, da bi ta korak čim prej opravili.

## Literatura

- Casimer DeCusatis, Handbook of Applied Photometry, American Institute of Physics, 1997
- Hans-Jürgen Hentschel, Licht und Beleuchtung, Hütnig Verlag Heidelberg, 2002
- Jahn W. T. Walsh, Photometry, Dover Publications Inc., 1958
- Joseph B. Murdoch, Illuminating Engineering, Visions Communications, 2003
- Dietrich Gall, Grundlagen der Lichttechnik, Pflaum Verlag, 2004
- Arne Valberg, Light vision color, Wiley, 2005
- Katalog izdelkov LMT, LMT Berlin, 1998
- Grega Bizjak, Meritev svetlobno-tehničnih veličin, Posvet o meritvah TC Semto, Ljubljana, 2005

*Doc. dr. Grega Bizjak, univ. dipl. inž. el.  
Univerza v Ljubljani, Fakulteta za elektrotehniko  
Laboratorij za razsvetljavo in fotometrijo  
Tržaška 25, Ljubljana  
tel.: 01 - 4768 446  
fax.: 01 - 4768 289  
e-mail: grega.bizjak@fe.uni-lj.si*

*Prispelo (Arrived): 10. 05. 2006; Sprejeto (Accepted): 29. 05. 2006*